



GLASSLINE

Přehled produktů



GLASSLINE -

Specialista na systémy bezrámových skleněných konstrukcí

Jako odborníci na bezrámové skleněné konstrukce nabízíme s našimi modulárními produkty spojení důmyslných technických řešení, ověřené bezpečnosti a pohodlné montáže. Ve spojení s precizně vypracovanými podklady to pro projektanty a realizující firmy znamená značnou úsporu nákladů a času, stejně jako maximální míru plánovací jistoty.

Produkty společnosti GLASSLINE jsou

- ✓ rodina skleněných zábradlí **BALARDO**
- ✓ systémy hliníkových sloupkových zábradlí **BALUGA**
- ✓ francouzské balkóny **BALMERO**
- ✓ rodina skleněných přístřešků **CANOPY**
- ✓ systémy **POINTFIX** pro upevňování skla
- ✓ upevňovací systém pro zateplovací prvky **FIX'N SLIDE**

Veškeré výrobky společnosti GLASSLINE jsou Made in Germany a zaručují nejvyšší kvalitu díky vysoce kvalitním materiálům a preciznímu zpracování.



Obsah

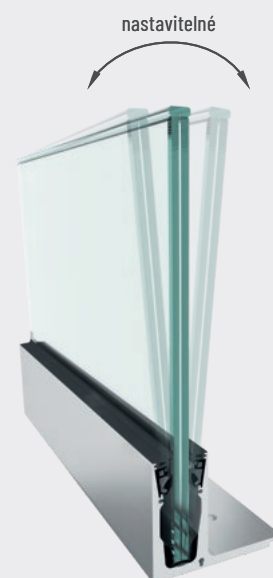
Systemy skleněného zábradlí	4 BALARDO <i>hybrid</i>
	6 BALARDO <i>hybrid lite</i>
	8 BALARDO <i>hybrid hd</i>
	10 BALARDO <i>aqua control</i>
	12 BALARDO <i>core</i>
	14 BALARDO <i>core smart</i>
	16 BALARDO <i>core hd</i>
	18 BALARDO <i>steel</i>
	20 BALARDO <i>wave</i>
Systemy hliníkových sloupkových zábradlí	22 BALUGA <i>easy</i>
Francouzský balkón	24 BALMERO
Přístřeškové systémy	26 CANOPY <i>cloud</i>
	28 CANOPY <i>classic</i>
Ocelové terče	30 POINTFIX
Ukotvení konstrukčních dílů v oblasti zateplovacích systémů	32 FIX*N SLIDE

BALARDO hybrid

Jedinečný systém pro snadnou rektifikaci skla

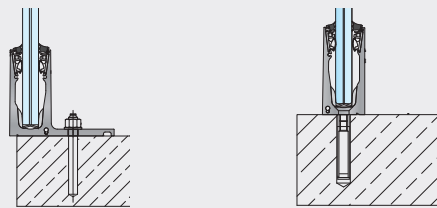


- ✓ S všeobecným ověřeným stavebním osvědčením (AbP)
- ✓ S ověřenou typovou statikou
- ✓ 4 různé systémové profily
- ✓ Přímkové zatížení do 2 kN/m
- ✓ Rektifikace 15 mm vpravo a 15 mm vlevo při výši skla 1000 mm
- ✓ Použitelné i ve sportovních zařízeních, ověřená odolnost proti nárazu míče
- ✓ Bezpečnost ověřená zkušebním ústavem LGA
- ✓ Sklo: VSG 2 x 8 mm a 2 x 10 mm s PVB nebo SGP 1,52 mm
- ✓ Pro soukromé i veřejné stavební projekty
- ✓ Pro vnitřní i venkovní použití
- ✓ Pro rovinu a schody

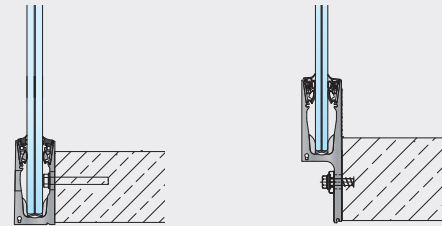


Zasklení zajišťující ochranu proti pádu dle DIN 18008

vrchní montáž



boční montáž



	Top 1	Top 4	Side 1	Side 3
Profily				
max. zatížení větrem při zatížení 0,5 kN/m & výši skla 1100 mm	2,20 kN/m ²	2,20 kN/m ²	3,03 kN/m ²	2,14 kN/m ²
max. zatížení větrem při zatížení 1,0 kN/m & výši skla 1100 mm	2,20 kN/m ²	2,20 kN/m ²	2,40 kN/m ²	1,60 kN/m ²

Montážní sada CLEVERFIX



- 1 EPDM spodní guma
- 2 Sklo
- 3 Nastavovací lišty
- 4 Vnitřní a vnější těsnění

BALARDO *hybrid lite*

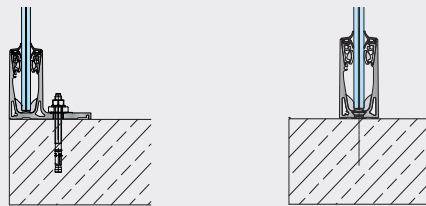
Subtilní systém pro snadnou rektifikaci



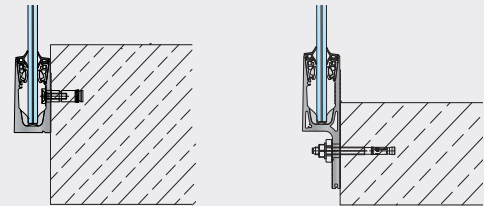
- ✓ S všeobecným ověřeným stavebním osvědčením (AbP)
- ✓ S ověřenou typovou statikou
- ✓ 4 profily a 6 systémů pro různé konstrukce podlahy do 220 mm
- ✓ Do přímkového zatížení 1,0 kN/m
- ✓ Rektifikace 15 mm vpravo a 15 mm vlevo při výši skla 1000 mm
- ✓ Rychlá a jednoduchá montáž
- ✓ Sklo: VSG-ESG 2 x 6 a 2 x 8 mm s PVB 1,52 mm
- ✓ Pro soukromé i veřejné stavební projekty


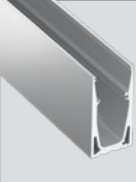
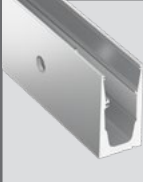

Zasklení zajišťující ochranu proti pádu dle DIN 18008

vrchní montáž

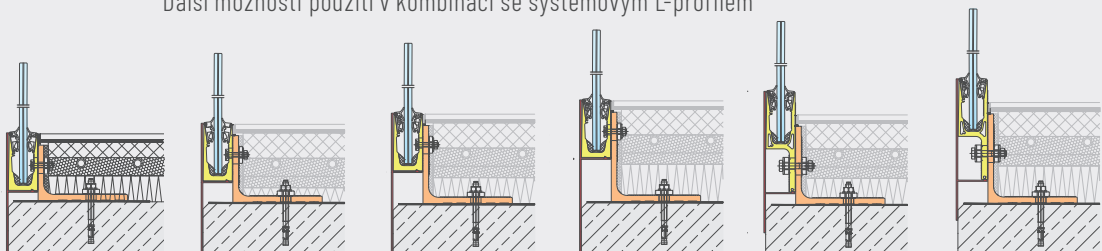


boční montáž



	Top 1	Top 4	Side 1	Side 3
Profily				
max. zatížení větrem při zatížení 0,5 kN/m & výši skla 1100 mm	1,40 kN/m ²	1,40kN/m ²	1,40 kN/m ²	1,40 kN/m ²
max. zatížení větrem při zatížení 1,0 kN/m & výši skla 1100 mm	0,90 kN/m ²	0,90 kN/m ²	0,90 kN/m ²	0,90 kN/m ²

Další možnosti použití v kombinaci se systémovým L-profilem



	Systém 1	Systém 2	Systém 3	Systém 4	Systém 5	Systém 6
max. zatížení větrem při zatížení 0,5 kN/m & výši skla 1100 mm	1,20 kN/m ²	1,20 kN/m ²	1,20 kN/m ²	1,20 kN/m ²	1,20 kN/m ²	1,20 kN/m ²
max. zatížení větrem při zatížení 1,0 kN/m & výši skla 1100 mm	0,90 kN/m ²	0,90 kN/m ²	0,90 kN/m ²	0,90 kN/m ²	0,90 kN/m ²	0,90 kN/m ²

BALARDO hybrid hd

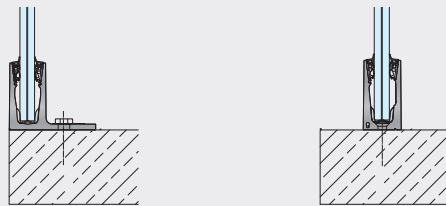
Silný systém se snadnou rektifikací skla



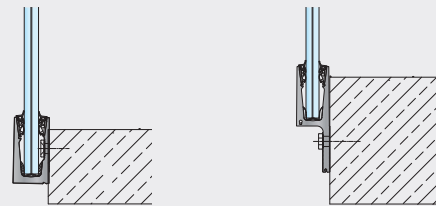
- ✓ S všeobecným ověřeným stavebním osvědčením (AbP)
- ✓ S ověřenou typovou statikou
- ✓ 4 různé systémové profily
- ✓ Do přímkového zatížení 3,0 kN/m
- ✓ Rektifikace 15 mm vpravo a 15 mm vlevo při výši skla 1000 mm
- ✓ Použitelné i ve sportovních zařízeních, ověřená odolnost proti nárazu míče
- ✓ Bezpečnost ověřená zkušebním ústavem LGA
- ✓ Šířky tabulí do 6000 mm, výšky tabulí do 2100 mm
- ✓ Sklo: VSG 2 x 10 mm a 2 x 12 mm s PVB nebo SGP 1,52 mm
- ✓ Pro veřejné stavební projekty
- ✓ Pro vnitřní i venkovní použití
- ✓ Pro oblasti se zvýšeným zatížením větrem

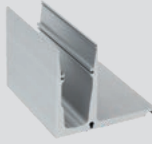



Zasklení zajišťující ochranu proti pádu dle DIN 18008

vrchní montáž



boční montáž



	Top 1	Top 4	Side 1	Side 3
Profily				
max. zatížení větrem při zatížení 1,0 kN/m & výši skla 1100 mm	4,08 kN/m ²	4,12kN/m ²	4,12kN/m ²	4,12kN/m ²
max. zatížení větrem při zatížení 2,0 kN/m & výši skla 1100 mm	3,21 kN/m ²	3,21 kN/m ²	2,84 kN/m ²	2,76 kN/m ²

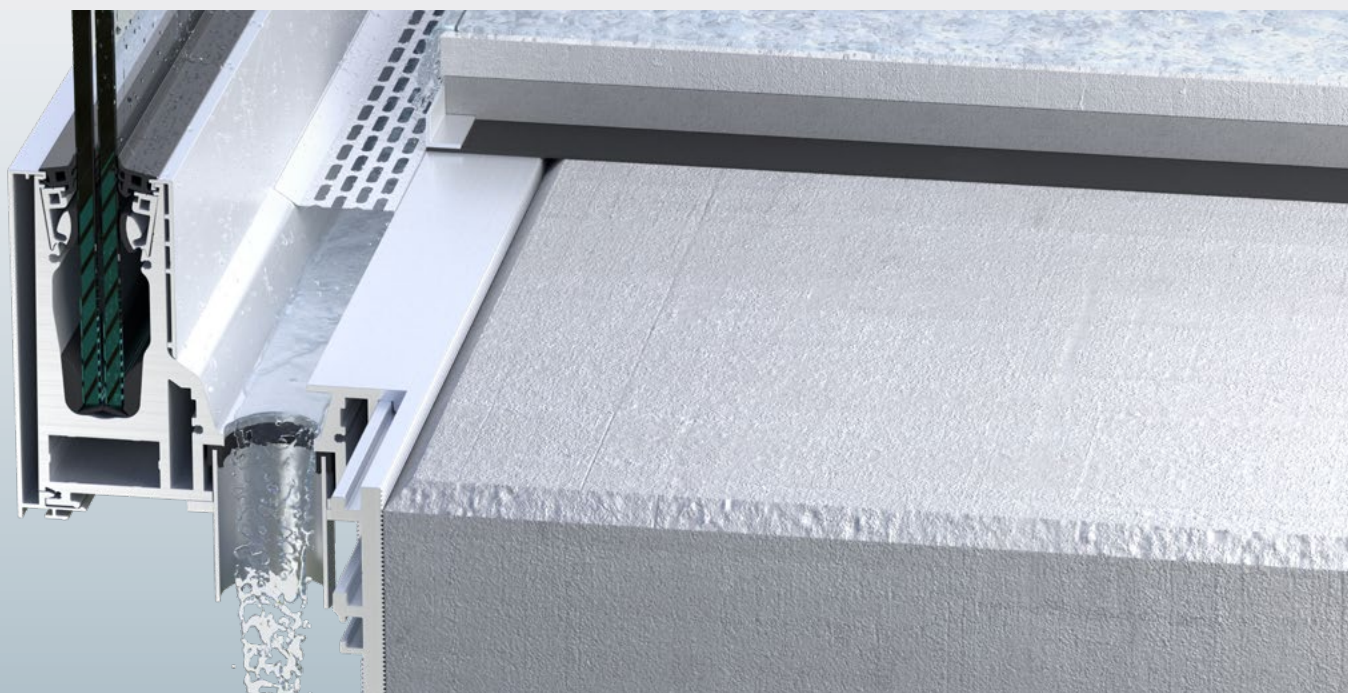
Montážní sada CLEVERFIX



- 1 EPDM spodní guma
- 2 Sklo
- 3 Nastavovací lišty
- 4 Vnitřní a vnější těsnění

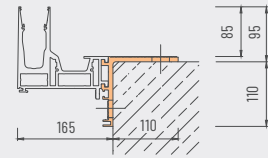
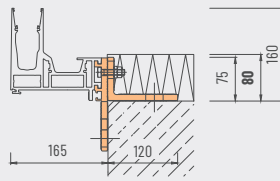
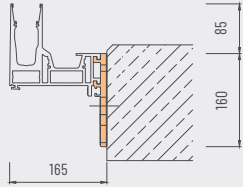
BALARDO *aqua control*

Skleněné zábradlí BALARDO *hybrid* s integrovaným systémem pro kontrolované odvodnění balkónů a teras



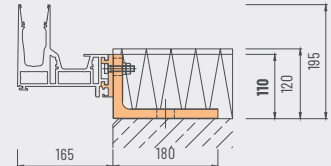
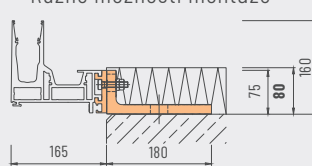
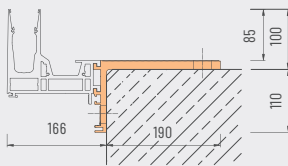
- ✓ Těsnost odzkoušená certifikačním institutem ift Rosenheim
- ✓ 9 systémů s tolerančním vyrovnáním pro různá konstrukční řešení
- ✓ Do přímkového zatížení 1,0 kN/m
- ✓ Rektifikace 15 mm vpravo a 15 mm vlevo při výši skla 1000 mm
- ✓ Odtokový kanálek shora kdykoli přístupný
- ✓ Odtokové trubky přístupné i u systému vnějšího zateplení (WDVS)
- ✓ Variabilní upevnění na podkladovou konstrukci

Různé možnosti montáže



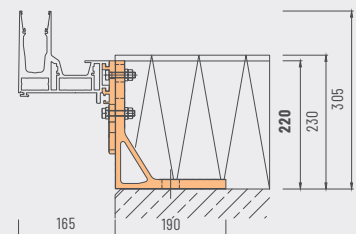
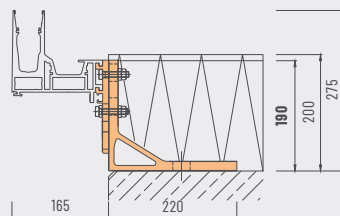
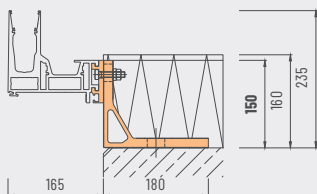
	Systém 1	Systém 2	Systém 3A
max. zatížení větrem při zatížení 0,5 kN/m & výši skla 1100 mm	2,20 kN/m ²	2,20 kN/m ²	2,20 kN/m ²
max. zatížení větrem při zatížení 1,0 kN/m & výši skla 1100 mm	1,60 kN/m ²	1,70 kN/m ²	1,40 kN/m ²

Různé možnosti montáže



	Systém 3B	Systém 4	Systém 5
max. zatížení větrem při zatížení 0,5 kN/m & výši skla 1100 mm	2,20 kN/m ²	2,00 kN/m ²	2,00 kN/m ²
max. zatížení větrem při zatížení 1,0 kN/m & výši skla 1100 mm	1,90 kN/m ²	1,40 kN/m ²	1,30 kN/m ²

Různé možnosti montáže



	Systém 6	Systém 7	Systém 8
max. zatížení větrem při zatížení 0,5 kN/m & výši skla 1100 mm	1,90 kN/m ²	2,20 kN/m ²	2,00 kN/m ²
max. zatížení větrem při zatížení 1,0 kN/m & výši skla 1100 mm	1,20 kN/m ²	2,20 kN/m ²	1,40 kN/m ²


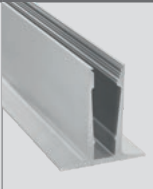


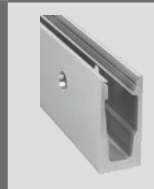

BALARDO *core*

Osvědčený systém pro rychlou montáž



- ✓ S všeobecným ověřeným stavebním osvědčením (AbP)
- ✓ S ověřenou typovou statikou
- ✓ S evropským technickým posouzením (ETA)
- ✓ 6 různých profilových geometrií
- ✓ Přímkové zatížení až 1,5 kN/m
- ✓ Pro rovinu a schody
- ✓ Šířky tabulí do 6000 mm, výšky tabulí do 2100 mm
- ✓ Sklo: VSG 2 x 6 mm, 2 x 8 mm a 2 x 10 mm s PVB nebo SGP 1,52 mm
- ✓ Pro soukromé i veřejné stavební projekty
- ✓ Pro vnitřní i venkovní použití

Zasklení zajišťující ochranu proti pádu dle DIN 18008

	vrchní montáž				boční montáž	
	Top 1	Top 2	Top 3	Top 4	Side 1	Side 2
Profily						
max. zatížení větrem při zatížení 0,5 kN/m & výši skla 1100 mm	0,49 kN/m ²	1,81 kN/m ²	1,47 kN/m ²	2,02 kN/m ²	2,76 kN/m ²	1,93 kN/m ²
max. zatížení větrem při zatížení 1,0 kN/m & výši skla 1100 mm	0,49 kN/m ²	1,03 kN/m ²	0,47 kN/m ²	1,99 kN/m ²	2,20 kN/m ²	1,23 kN/m ²

Montážní sada CLICK[®] N FIX



BALARDO *core smart*

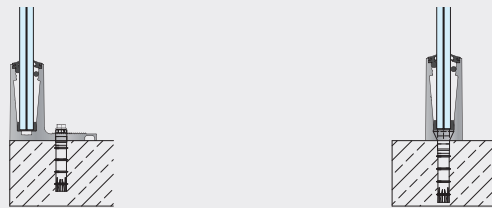
Zábradelní systém ideální pro atiky



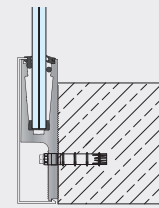
- ✓ S všeobecným ověřeným stavebním osvědčením (AbP)
- ✓ S ověřenou typovou statikou
- ✓ Do přímkového zatížení 1,0 kN/m
- ✓ 3 různé profilové geometrie
- ✓ Bezpečnost ověřená zkušebním ústavem LGA
- ✓ Rychlá a jednoduchá montáž
- ✓ Šířky tabulí do 6000 mm, výšky tabulí do 800 mm
- ✓ Sklo: VSG 2 x 6 mm a 2 x 8 mm s PVB 0,76 mm nebo 1,52 mm
- ✓ Pro soukromé i veřejné stavební projekty

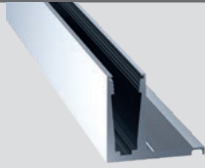

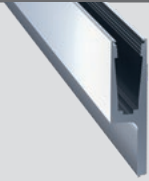
Zasklení zajišťující ochranu proti pádu dle DIN 18008

vrchní montáž



boční montáž



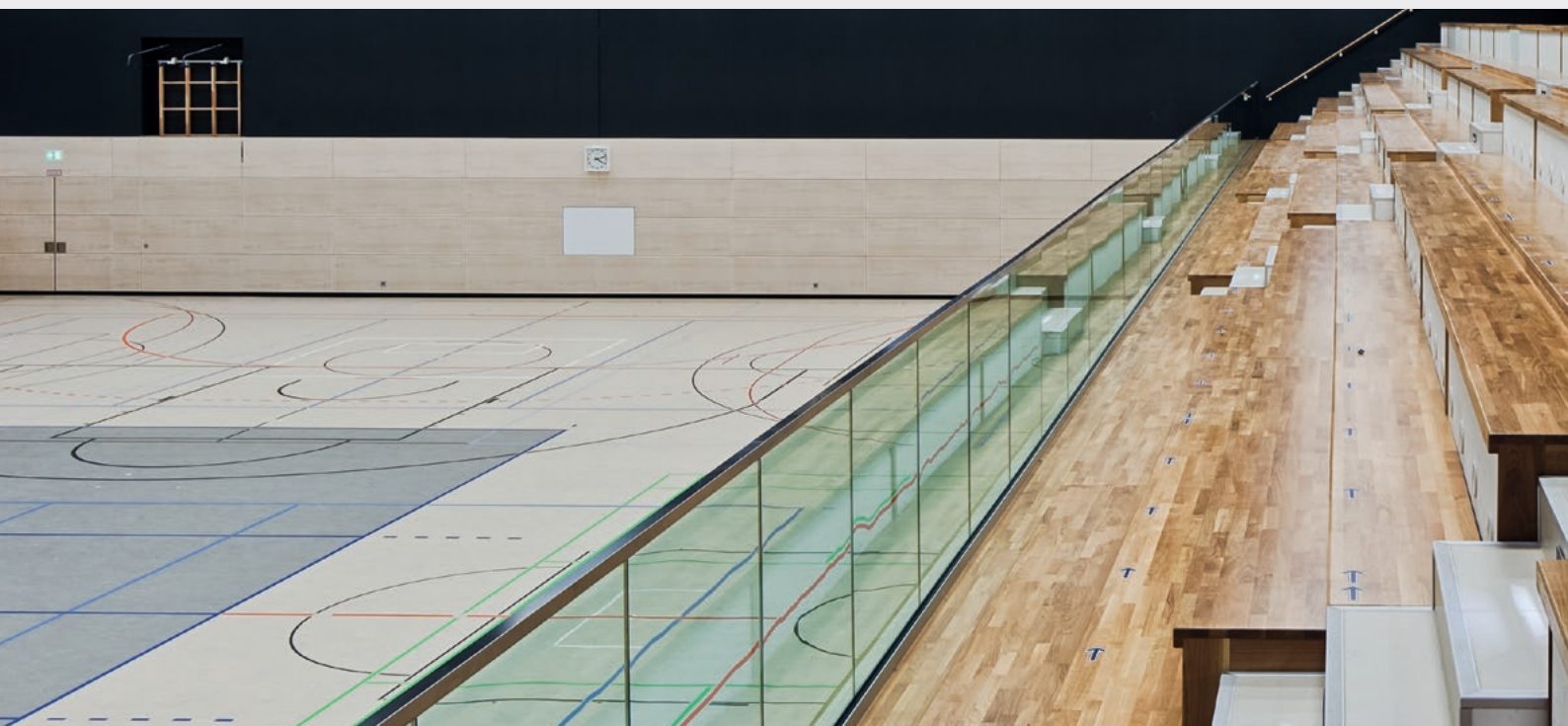
	Top 1	Top 4	Side 3
Profily			
max. zatížení větrem při zatížení 0,5 kN/m & výši skla 800 mm VGS 12	2,00 kN/m ²	2,00 kN/m ²	2,00 kN/m ²
max. zatížení větrem při zatížení 1,0 kN/m & výši skla 800 mm VGS 16	3,00 kN/m ²	3,00 kN/m ²	3,00 kN/m ²

Montážní sada CLICK[®] N FIX



BALARDO *core hd*

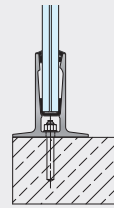
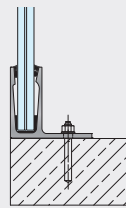
System pro maximální zátěže



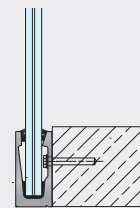
- ✓ S všeobecným ověřeným stavebním osvědčením (AbP)
- ✓ S ověřenou typovou statikou
- ✓ S evropským technickým posouzením (ETA)
- ✓ Přímkové zatížení až 5 kN/m
- ✓ Použitelné i ve sportovních zařízeních, ověřená odolnost proti nárazu míče
- ✓ Bezpečnost ověřená zkušebním ústavem LGA
- ✓ Šířky tabulí do 6000 mm, výšky tabulí do 2100 mm
- ✓ Sklo: VSG 2 x 12 mm a 2 x 15 mm s PVB nebo SGP 1,52 mm
- ✓ Pro veřejné stavební projekty
- ✓ Pro vnitřní i venkovní použití
- ✓ Pro prostory pro velká shromáždění osob
- ✓ Pro extrémní zatížení větrem

Zasklení zajišťující ochranu proti pádu dle DIN 18008

vrchní montáž



boční montáž



	Top 1	Top 2	Side 1
Profily			
max. zatížení větrem při zatížení 2,0 kN/m & výši skla 1100 mm	3,21 kN/m ²	3,21 kN/m ²	3,21 kN/m ²
max. zatížení větrem při zatížení 5,0 kN/m & výši skla 1100 mm	2,89 kN/m ² max. výši skla 700 mm	2,23 kN/m ²	2,97 kN/m ² max. výši skla 700 mm

Montážní sada CLICK[®] N FIX



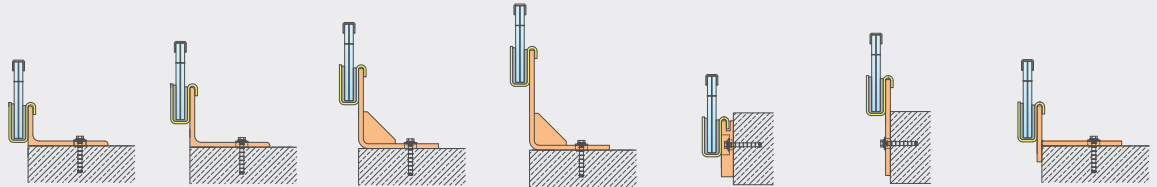
BALARDO steel

Ocelový systém se širokou variabilitou použití

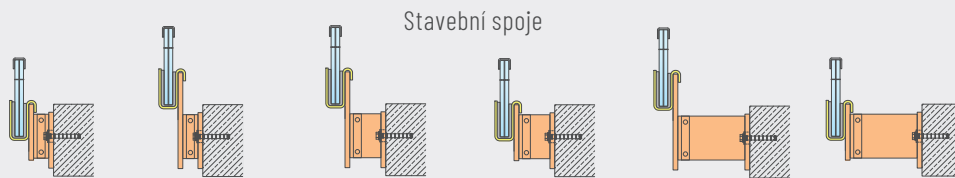


- ✓ 1 nosný profil a 2 způsoby upevnění skla: klínový systém nebo tyčový systém
- ✓ 13 systémů ukotvení - shora či z boku, přišroubováním nebo přivařením
- ✓ Rychlá a jednoduchá montáž
- ✓ Do přímkového zatížení 1,0 kN/m
- ✓ Skleněné tabule do šířky 6000 mm a výšky 1400 mm
- ✓ Zasklení VSG 2 x 8 mm nebo 2 x 10 mm s PVB 0,76 nebo 1,52 mm
- ✓ Pro vnitřní i venkovní použití
- ✓ S evropským technickým posouzením (ETA)
- ✓ Pro rovinu a pro schody

Zasklení zajišťující ochranu proti pádu dle DIN 18008



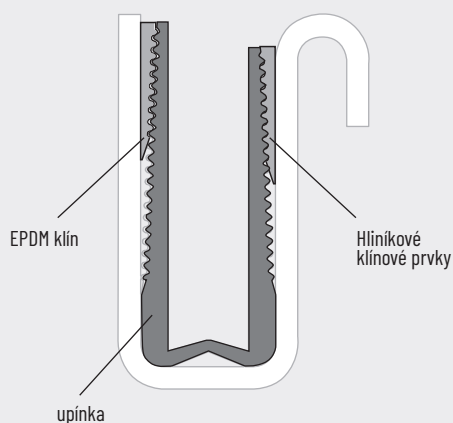
	Systém 1	Systém 2.A	Systém 2.B	Systém 2.C	Systém 3	Systém 4	Systém 5
max. zatížení větrem při zatížení 0,5 kN/m & výši skla 1100 mm	2,10 kN/m ²	2,10 kN/m ²	2,10 kN/m ²	2,10 kN/m ²	2,10 kN/m ²	2,10 kN/m ²	2,10 kN/m ²
max. zatížení větrem při zatížení 1,0 kN/m & výši skla 1100 mm	1,65 kN/m ²	1,65 kN/m ²	1,65 kN/m ²	1,65 kN/m ²	1,65 kN/m ²	1,65 kN/m ²	1,65 kN/m ²



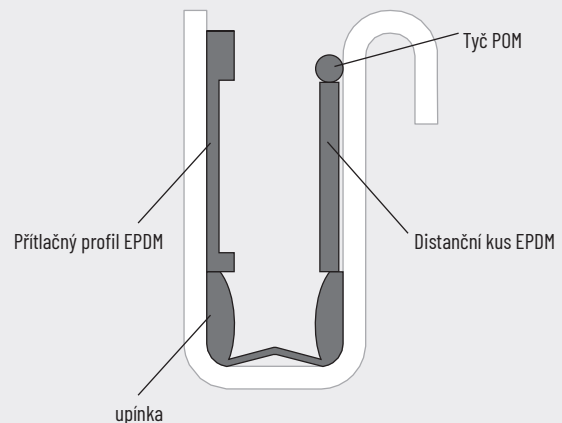
	Systém 6	Systém 7	Systém 8	Systém 9	Systém 10	Systém 11
max. zatížení větrem při zatížení 0,5 kN/m & výši skla 1100 mm	2,10 kN/m ²	2,10 kN/m ²	2,10 kN/m ²	2,10 kN/m ²	2,10 kN/m ²	2,10 kN/m ²
max. zatížení větrem při zatížení 1,0 kN/m & výši skla 1100 mm	1,65 kN/m ²	1,65 kN/m ²	1,65 kN/m ²	1,65 kN/m ²	1,65 kN/m ²	1,65 kN/m ²

Montážní sady

Klínový systém



Tyčový systém



BALARDO *wave*

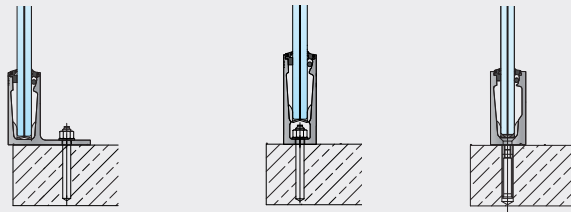
Ohýbané celoskleněné zábradelní systémy



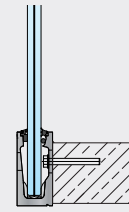
- ✓ S všeobecným ověřeným stavebním osvědčením (AbP)
- ✓ S funkcí ochrany proti pádu
- ✓ Radius ohybu: hliník ≥ 650 mm a ocel ≥ 800 mm
- ✓ Individuálně na míru


Zasklení zajišťující ochranu proti pádu dle DIN 18008

vrchní montáž



boční montáž



	Top 1	Top 3	Top 4	Side 1	Nosný profil
Profily					
System	core	core	core	core core hd	steel
min. poloměr ohybu	1000 mm	650 mm	650 mm	650 mm 1000 mm	800 mm

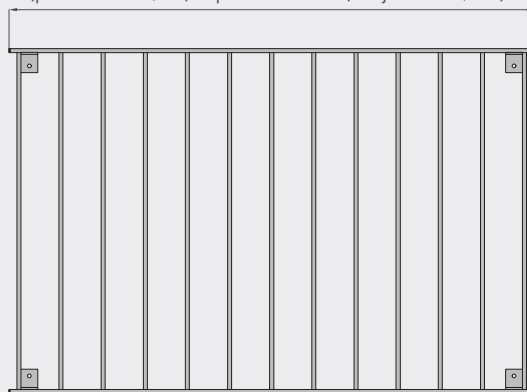
BALUGA easy

Modulární systém hliníkového sloupkového zábradlí pro jednoduchou montáž



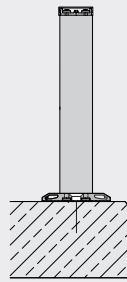
- ✓ Lehké moduly z hliníku bez svarů
- ✓ Velký skladový program –krátké dodací lhůty
- ✓ Bezpečnost ověřená zkušebním ústavem LGA s otestovanou analýzou typu
- ✓ Vertikální i horizontální tolerance upevnění
- ✓ Vysoká kvalita hladkého povrchu hliníku
- ✓ Žádné viditelné šroubové spoje*
- ✓ Skryté vedení kabelů pro např. solární panely
- ✓ Moduly přišroubovat, propojit – hotovo!
- ✓ K dodání též jako francouzský balkón s upevněním do rámu či do ostění

Konstrukci francouzského balkónu je možno použít i jako balkónové zábradlí! Maximální délka je v tomto případě 3.000 mm (privátní oblast 0,5kN) respektive 1.600 mm (veřejná oblast 1,0 kN).

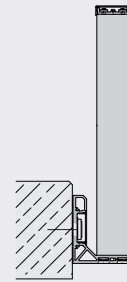
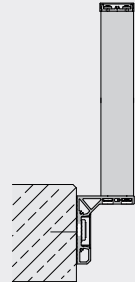


*jen u boční montáže

vrchní montáž



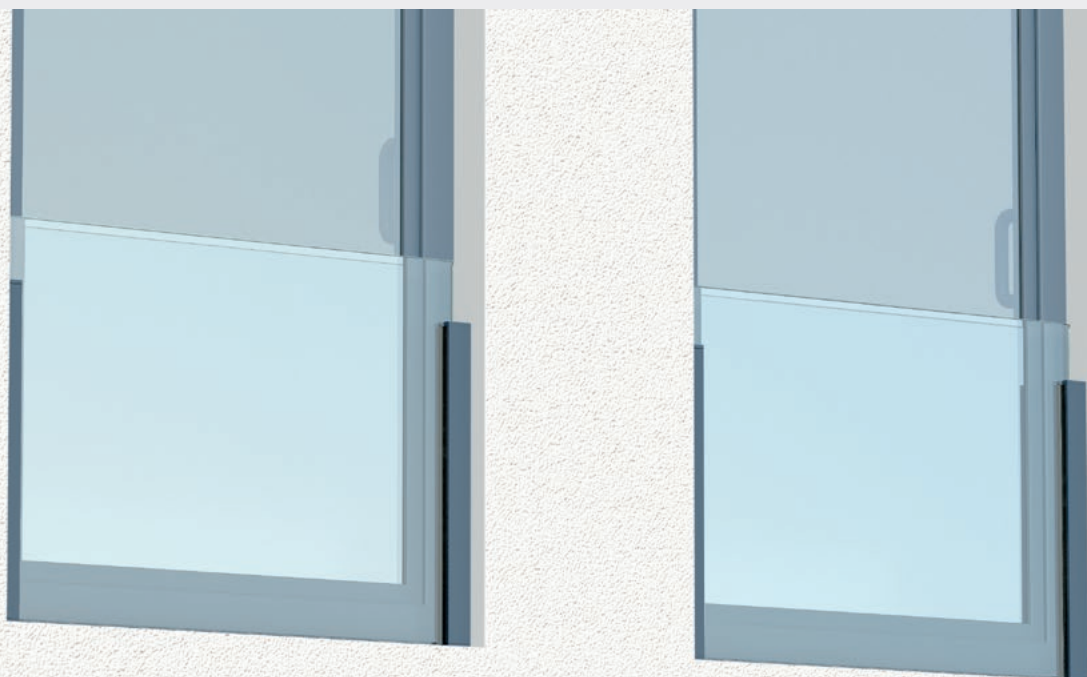
boční montáž



	Top 1	Side 1 nahoře	Side 1 dole
Vzdálenost hmoždinek při zatížení 0,5 kN/m	500 mm	500 mm	500 mm
Vzdálenost hmoždinek při zatížení 1,0 kN/m	250 mm		250 mm
max. délka tyče při zatížení 0,5 kN/m	1300 mm	1300 mm	1300 mm
max. délka tyče při zatížení 1,0 kN/m	1200 mm		1200 mm

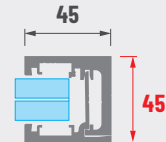
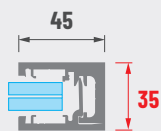
BALMERO

Francouzský balkón ze skla

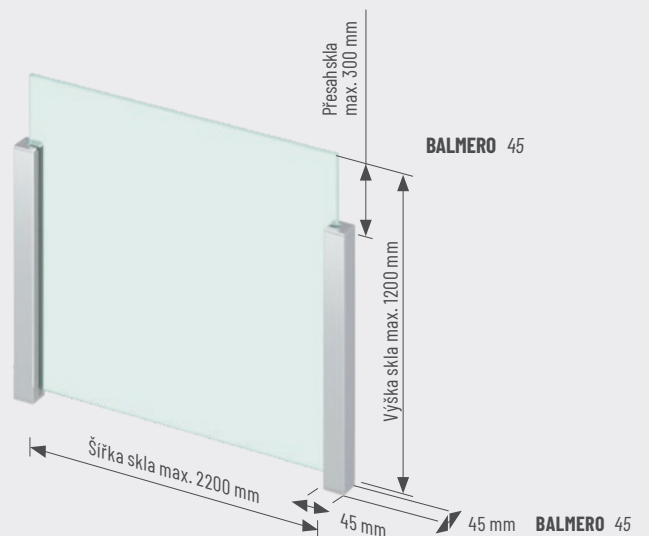
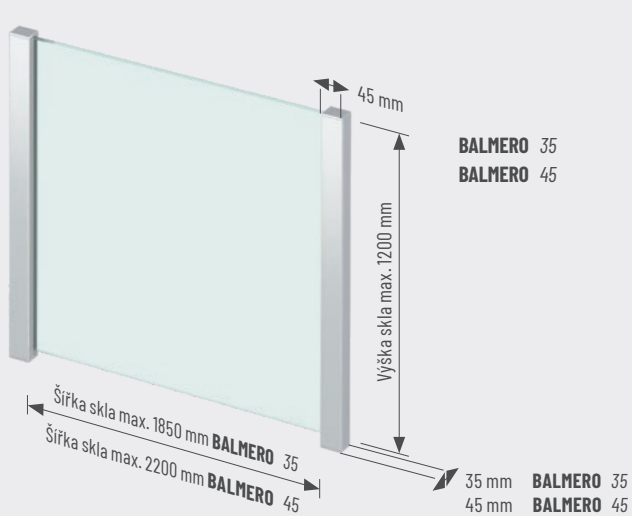


- ✓ Velmi jednoduché upevnění, zkoušeno pro plastová, hliníková, dřevěná a dřevo-hliníková okna
- ✓ Upevnění do rámu nebo do ostění
- ✓ Typově staticky testováno pro
 - sklo
 - nosný profil
 - připevnění na plastová, hliníková, dřevěná a dřevo-hliníková okna
- ✓ Přirozeně i pro použití s roletovými lištami
- ✓ S obecným ověřeným stavebním osvědčením (AbP) pro sklo a napojení na profily oken

Rozměry profilu



	BALMERO 35	BALMERO 45
Přesah skla	-	✓
max. šířka skla	500 až 1200 mm	400 až 1200 mm
Tloušťka skla	2 x 5 a 2 x 6 mm	2 x 5, 2 x 6 a 2 x 8 mm
Roletová lišta	✓	✓
Střední sloupek	✓	✓
BALMERO firstglass	-	✓
Čelní upevnění (v ostění)	-	✓



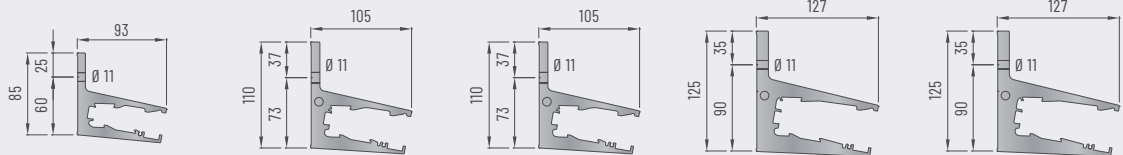
CANOPY cloud

Skleněná samonosná markýza



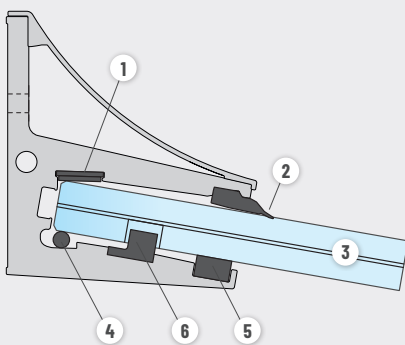
- ✓ Výklad až 1900 mm
- ✓ Šířka skla až 3000 mm
- ✓ Pouze jednostranně lineárně uloženo
- ✓ Pro zatížení sněhem až $4,3 \text{ kN/m}^2$ (odpovídá výši nového sněhu cca 4,3 m!)
- ✓ Jednoduchý princip montáže bez vrtání skla
- ✓ Je možné kombinovat s LED osvětlením
- ✓ Velký sortiment skel na skladě
- ✓ Online konfigurátor pro rychlé vytvoření poptávky a objednávky
- ✓ S evropským technickým posouzením (ETA)

Průřez profilu



	Systém 1100	Systém 1300	Systém 1500	Systém 1700	Systém 1900
Profily					
Tloušťka skla	VSG 16	VSG 20	VSG 24	VSG 26	VSG 30
max. výklad při 1,6 kN/m² zatížení	1100 mm	1300 mm	1500 mm	1700 mm	1900 mm
max. zatížení	3,1 kN/m ²	4,2 kN/m ²	4,2 kN/m ²	4,3 kN/m ²	4,3 kN/m ²
max. výklad při max. zatížení	800 mm	900 mm	1050 mm	1150 mm	1350 mm

Montážní sada CANOPY cloud



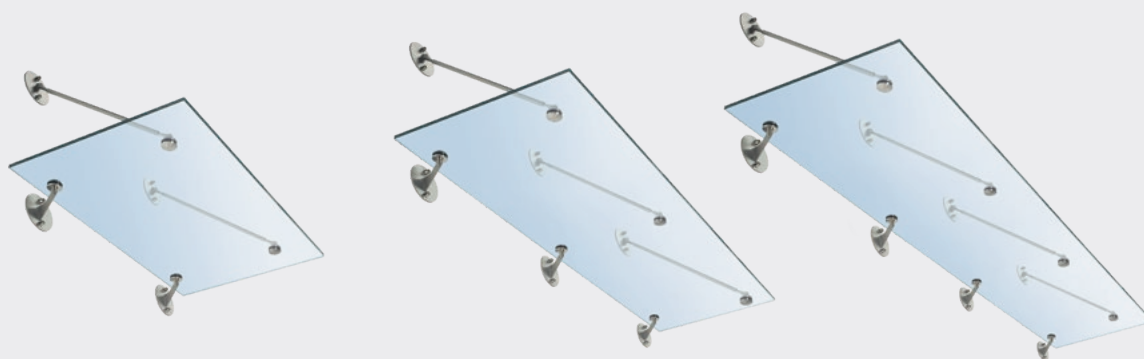
- 1 EPDM pásy
- 2 Těsnění
- 3 Sklo
- 4 Upínací tyč
- 5 Podkladový pás
- 6 Zajišťovací klín

CANOPY classic

System přístřešku s táhly a bodovým zajištěním



- ✓ S všeobecným ověřeným stavebním osvědčením (AbZ)
- ✓ S ověřenou typovou statikou
- ✓ Max. šířka tabule až 4500 mm
- ✓ Vysoce kvalitní zavěšení z nerezové oceli
- ✓ Velký skladový program – krátké dodací lhůty
- ✓ Různé tvary konzol
- ✓ Možnost dodání i včetně kvalitního bezpečnostního skla (VSG)
- ✓ S evropským technickým posouzením (ETA)

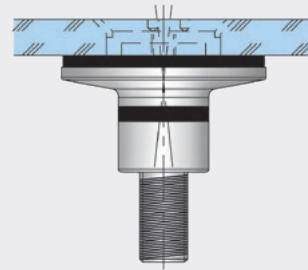
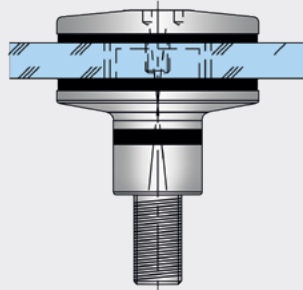




	Systém 1100	Systém 1300	Systém 1500
Tloušťka skla	VSG 16 / VSG 20	VSG 16 / VSG 20	VSG 16 / VSG 20
max. rozměry	2.300 x 1.500 mm	3.200 x 1.680 mm	4.500 x 1.680 mm
max. zatížení	3,75 kN/m ²	2,05 kN/m ²	2,05 kN/m ²

POINTFIX



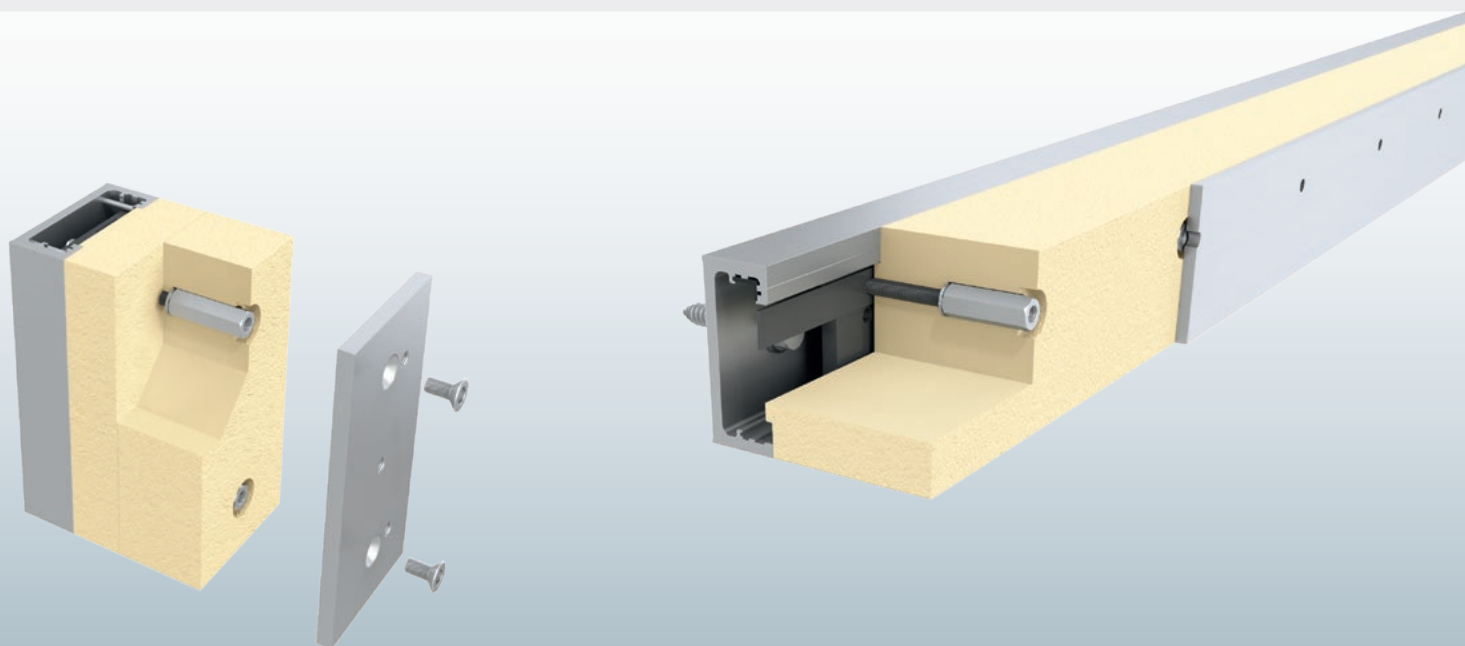
- ✓ S všeobecným ověřeným stavebním osvědčením (AbZ)
- ✓ S evropským technickým posouzením (ETA)
- ✓ S typovými statickými výpočty
- ✓ Bodově uložená zasklení dle DIN 18008-3
- ✓ Dodatečné požadavky na zasklení zajišťující ochranu proti pádu dle DIN18008-4
- ✓ Bodový terč s bezpečnostním kulovým kloubem



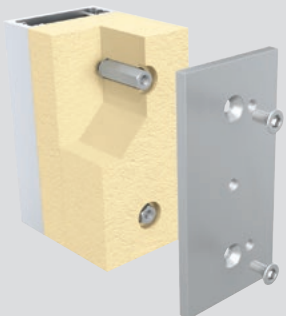
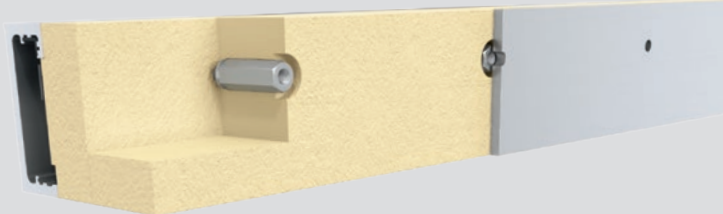
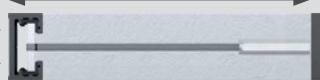
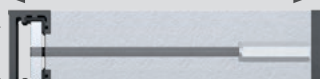
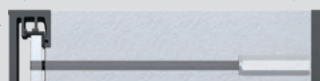
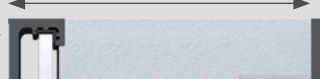
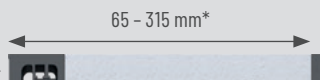
	Talířová hlava	Zápustná hlava
Bodový terč		
bez kloubu	PH 707 Ø68 mm PH 705 Ø52 mm PH 602 Ø35 mm	PH 799 Ø42/80 mm PH 790 Ø42/68 mm PH 792 Ø26/52 mm PH 789 Ø26/45 mm
s kloubem	PH 800 Ø80 mm PH 791 Ø68 mm PH 793 Ø52 mm PH 794 Ø49 mm	PH 703 Ø42/68 mm PH 701 Ø26/52 mm PH 613 Ø20/35 mm

FIX[®]N SLIDE

Pro bezpečné upevnění na obvodových pláštích budov s vnějším zateplovacím systémem (WDVS).



- ✓ Použitelné pro CANOPY *cloud*, BALARDO, BALMERO a BALUGA *easy*
- ✓ Redukce tepelných mostů, bezpečné upevnění nastavbových prvků
- ✓ Bezpečné rozložení zátěže
- ✓ Variabilní možnost upevnění
- ✓ Modulární použití
- ✓ Překlenutí nejrůznějších izolačních systémů
- ✓ Flexibilně použitelné – pro novostavby nebo dodatečnou vestavbu

	Bodové	Lineární																																																																						
Napojení																																																																								
možné tloušťky izolace	<p>55 - 305 mm*</p> <p>48 mm</p>  <p>55 - 305 mm*</p> <p>60 mm</p>  <p>55 - 305 mm*</p> <p>80 mm</p>  <p>65 - 315 mm*</p> <p>100 mm</p>  <p>65 - 315 mm*</p> <p>120 mm</p> 	<p>Dostupné hloubky bez volitelné spojovací desky</p> <table border="1"> <tr> <td>50</td><td>70</td><td>80</td><td>100</td><td>120</td><td>140</td><td>160</td><td>180</td><td>200</td><td>220</td><td>240</td><td>260</td><td>280</td><td>300</td> </tr> </table> <table border="1"> <tr> <td>55</td><td>75</td><td>85</td><td>105</td><td>125</td><td>145</td><td>165</td><td>185</td><td>205</td><td>225</td><td>245</td><td>265</td><td>285</td><td>305</td> </tr> </table> <table border="1"> <tr> <td>55</td><td>75</td><td>85</td><td>105</td><td>125</td><td>145</td><td>165</td><td>185</td><td>205</td><td>225</td><td>245</td><td>265</td><td>285</td><td>305</td> </tr> </table> <table border="1"> <tr> <td>65</td><td>85</td><td>95</td><td>115</td><td>135</td><td>155</td><td>175</td><td>195</td><td>215</td><td>235</td><td>255</td><td>275</td><td>295</td><td>315</td> </tr> </table> <table border="1"> <tr> <td>65</td><td>85</td><td>95</td><td>115</td><td>135</td><td>155</td><td>175</td><td>195</td><td>215</td><td>235</td><td>255</td><td>275</td><td>295</td><td>315</td> </tr> </table>	50	70	80	100	120	140	160	180	200	220	240	260	280	300	55	75	85	105	125	145	165	185	205	225	245	265	285	305	55	75	85	105	125	145	165	185	205	225	245	265	285	305	65	85	95	115	135	155	175	195	215	235	255	275	295	315	65	85	95	115	135	155	175	195	215	235	255	275	295	315
50	70	80	100	120	140	160	180	200	220	240	260	280	300																																																											
55	75	85	105	125	145	165	185	205	225	245	265	285	305																																																											
55	75	85	105	125	145	165	185	205	225	245	265	285	305																																																											
65	85	95	115	135	155	175	195	215	235	255	275	295	315																																																											
65	85	95	115	135	155	175	195	215	235	255	275	295	315																																																											

Poznámky

A large grid of graph paper for taking notes, consisting of 20 columns and 30 rows of small squares.

A large grid of graph paper, consisting of 20 columns and 30 rows of small squares, intended for taking notes.

GLASSLINE

GLASSLINE GmbH

Industriestraße 7-10

74740 Adelsheim

Telefon +49 (0) 6291 6259-0

Fax +49 (0) 6291 6259-11

info@glassline.de

www.glassline.de

Systemová řešení pro náročnou bezrámovou skleněnou architekturu.

Společnost Glassline vyvíjí, vyrábí a dodává kvalitní systémová řešení v oblasti celoskleněných a hliníkových modulárních zábradlí, skleněných markýz, bodových upevnění a řešení pro přerušení tepelného mostu.

Copyright 2024 by GLASSLINE GmbH · Vydání březen 2024 · Technické změny vyhrazeny. Nepřebíráme ručení za tiskové chyby a omyly.

- Všechny výkresy jsou příklady použití. Firma GLASSLINE nepřebírá záruku a nezodpovídá za přenosné použití.
- Technické a konstrukční změny jsou vyhrazeny.
- Všechny šroubové spoje musí být trvale zajištěny proti uvolnění, např. slepením.
- V případě objektových řešení musí být výpočty statické zátěže doloženy a zkontrolovány ze strany stavby.

